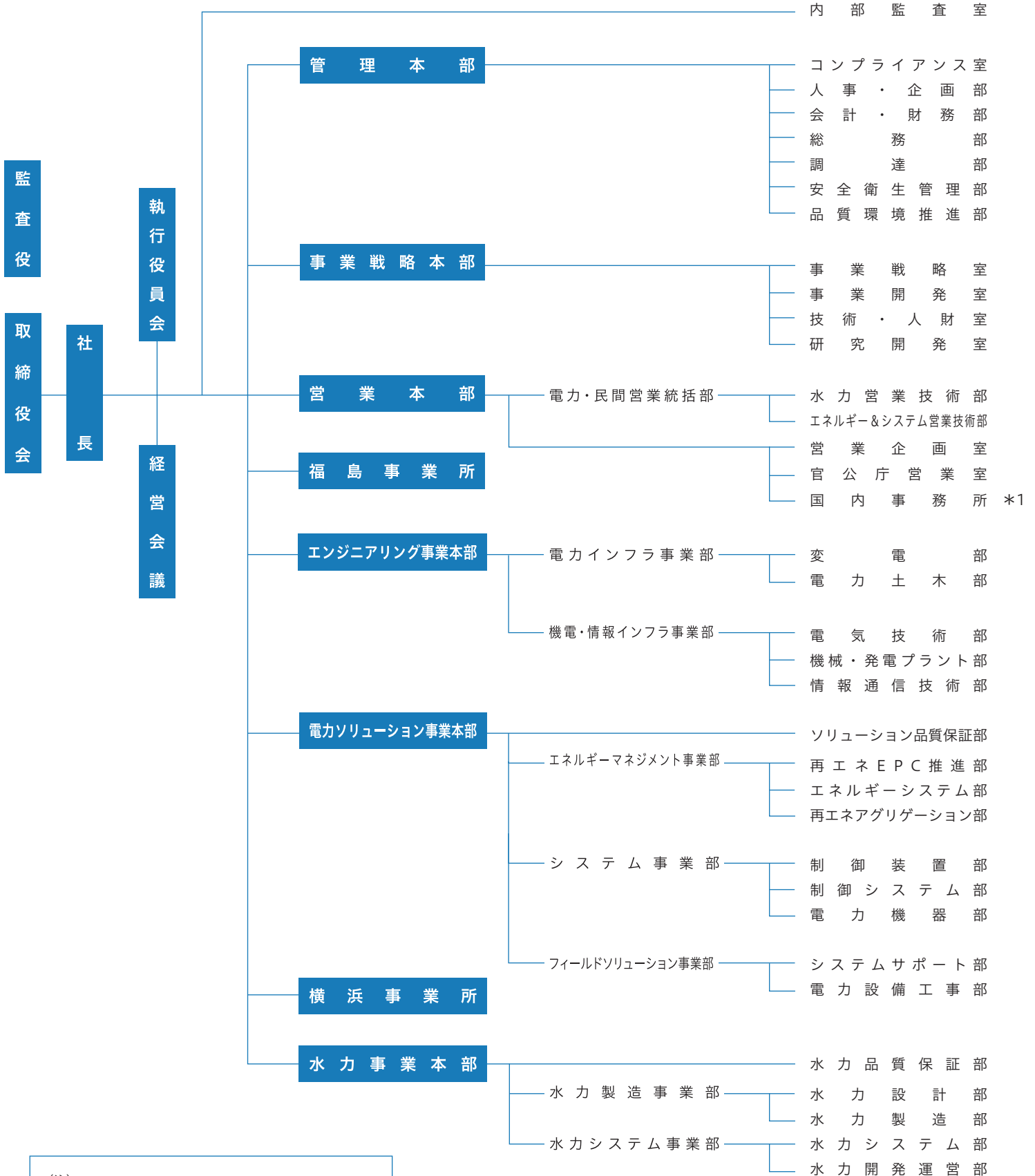


2026年4月1日時点



(注)
1.事務所
*1 仙台、福島、横浜、長野、名古屋、大阪、広島、福岡